

# SYSTEMY SPALINOWO - POWIETRZNE

## DANE TECHNICZNE

KOMINY SPALINOWO - POWIETRZNE (WSPÓŁOSIOWE) DO KOTŁÓW Z ZAMKNIĘTĄ KOMORĄ SPALANIA I KOTŁÓW KONDENSACYJNYCH.

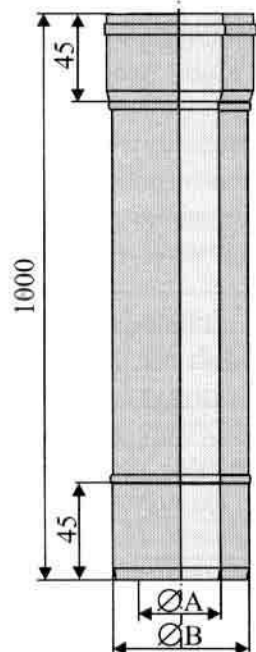
Średnica wewnętrzna	80
Rodzaj materiału	1.4404
Pole przekroju [cm <sup>2</sup> ]	50
Grub. ścianki [mm]	0,6
Średnica zewnętrzna	125
Rodzaj materiału	1.4301
Grub. ścianki [mm]	0,6
Ciężar ca. [kg/mb]	3,1
Paliwo	Olej, Gaz
Sposób pracy	Podciśnienie, Nadciśnienie (200 Pa)
Max. temp. Pracy [°C]	200

KOMINY SPALINOWO - POWIETRZNE NIEZALEŻNE (PROWADZONE OSOBNO) DO KOTŁÓW Z ZAMKNIĘTĄ KOMORĄ SPALANIA I KOTŁÓW KONDENSACYJNYCH.

Średnica	80
Rodzaj materiału	1.4404
Pole przekroju [cm <sup>2</sup> ]	50
Grub. ścianki [mm]	0,6
Ciężar ca. [kg/mb]	1,2
Paliwo	Olej, Gaz
Sposób pracy	Podciśnienie, Nadciśnienie (200 Pa)
Max. temp. Pracy [°C]	200

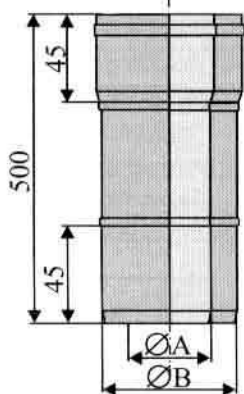
## KOMINY SPALINOWO - POWIETRZNE WSPÓŁOSIOWE

**SPRP 1000** Rura prosta  
1 - 1000



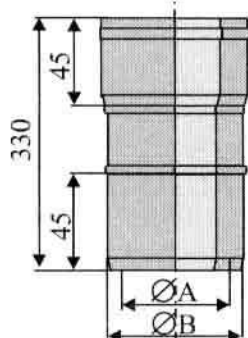
ØA	80
ØB	125
Gr. blachy	0,6

**SPRP 500** Rura prosta  
1 - 500



ØA	80
ØB	125
Gr. blachy	0,6

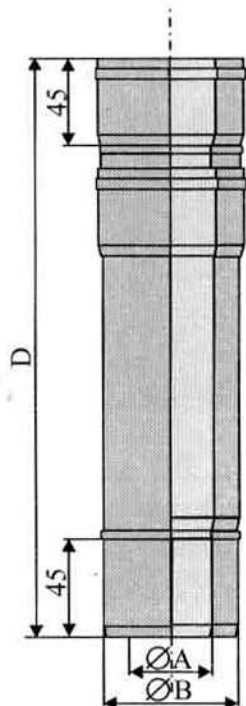
**SPRP 330** Rura prosta  
1 - 330



ØA	80
ØB	125
Gr. blachy	0,6

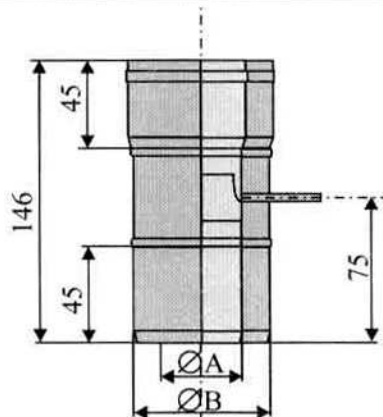
# SYSTEMY SPALINOWO - POWIETRZNE

**SPLT Łącznik teleskopowy**



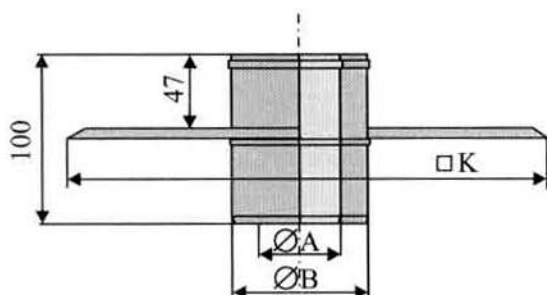
ØA	80
ØB	125
D	350 - 500
Gr. blachy	0,6

**SPOC Ociekacz**



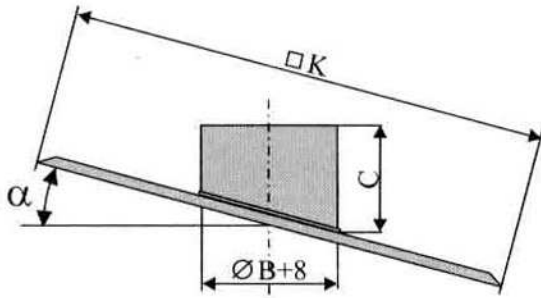
ØA	80
ØB	125
Gr. blachy	0,6

**SPPD 0 Płyta dachowa prosta**



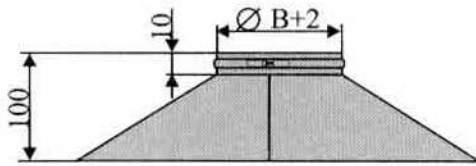
ØA	80
ØB	125
□K	360
Gr. blachy	0,6

**SPPD 0-45** Płyta dachowa  
kątowna



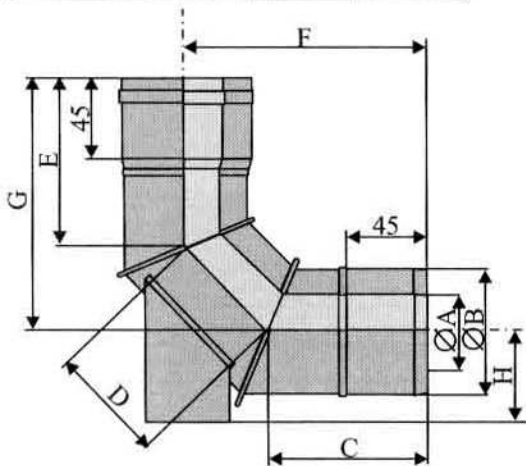
ØB	125			
□K	360			
C	W zależności od kąta pochylenia			
α	10°	20°	30°	40°
Gr. blachy	0,6			

**SPKO** Kołnierz okapowy



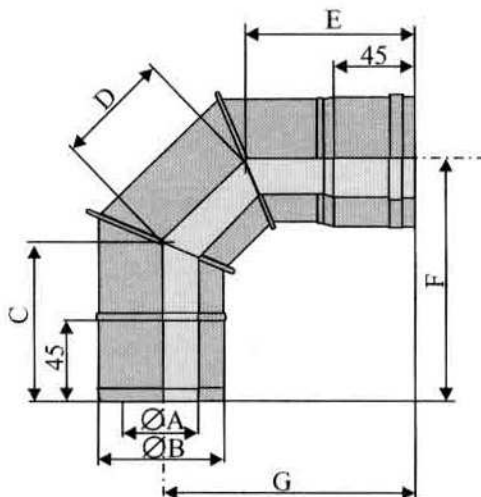
ØB	125
Gr. blachy	0,6

**SPKP** Kolano 90° z  
podporą



ØA	80
ØB	125
C	85
D	90
E	85
F	145
G	145
H	100
Gr. blachy	0,6

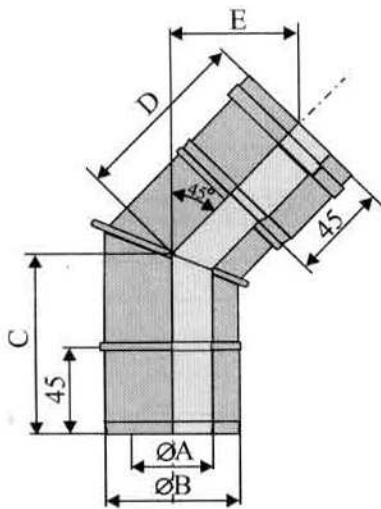
**SPK 90** Kolano 90°



ØA	80
ØB	125
C	85
D	90
E	85
F	145
G	145
Gr. blachy	0,6

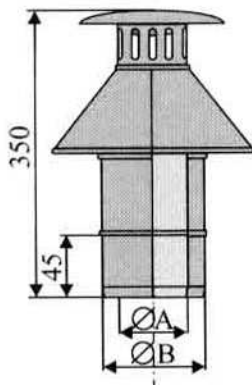
# SYSTEMY SPALINOWO - POWIETRZNE

**SPK 45** Kolano 45°



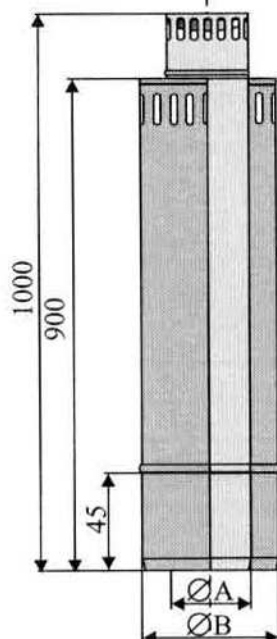
ØA	80
ØB	125
C	85
D	85
E	60
Gr. blachy	0,6

**SPKPI** Końcówka wylotowa pionowa



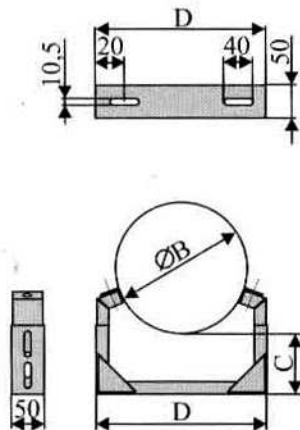
ØA	80
ØB	125
Gr. blachy	0,6

**SPKPO** Końcówka wylotowa pozioma



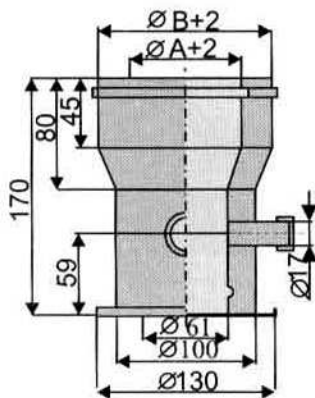
ØA	80
ØB	125
Gr. blachy	0,6

**SPOK Obejma konstrukcyjna**



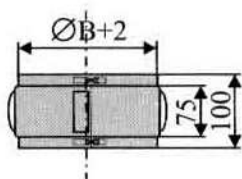
ØA	80
ØB	125
C	60 - 130
D	160
Gr. blachy	1,5

**SPAD 80/125 Adapter Ø80/125**



ØA	80
ØB	125
Gr. blachy	0,6

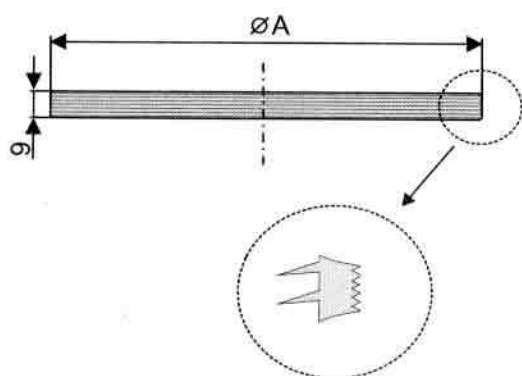
**SPOO Obejma do odciagu**



ØA	80
ØB	125
Gr. blachy	0,6

# SYSTEMY SPALINOWO - POWIETRZNE

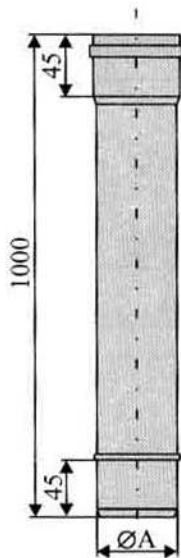
US Uszczelka



$\varnothing A$	80	125
-----------------	----	-----

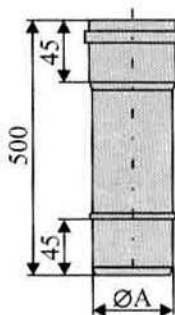
## KOMINY SPALINOWE I POWIETRZNE NIEZALEŻNE

**SRP 1000** Rura prosta  
1 - 1000



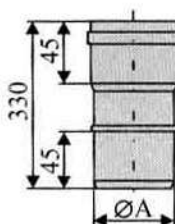
ØA	80
Gr. blachy	0,6

**SRP 500** Rura prosta  
1 - 500



ØA	80
Gr. blachy	0,6

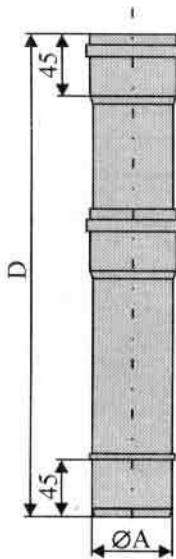
**SRP 330** Rura prosta  
1 - 330



ØA	80
Gr. blachy	0,6

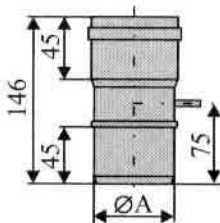
# SYSTEMY SPALINOWO - POWIETRZNE

## SLT Łącznik teleskopowy



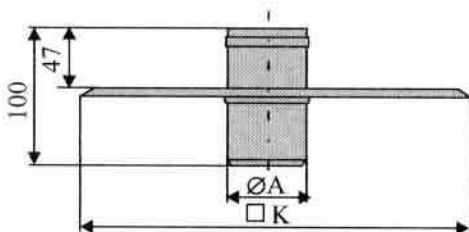
ØA	80
D	350 - 500
Gr. blachy	0,6

## SOC Ociekacz



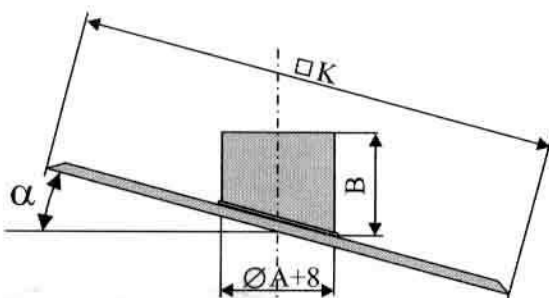
ØA	80
Gr. blachy	0,6

## SPD 0 Płyta dachowa prosta



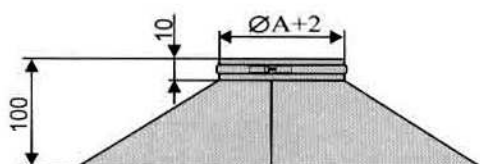
ØA	80
□K	360
Gr. blachy	0,6

## SPD 0-45 Płyta dachowa kątowa



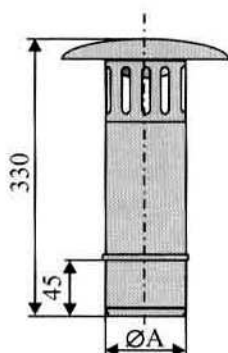
ØA	80			
□K	360			
B	W zależności od kąta pochylenia			
α	10°	20°	30°	40°
Gr. blachy	0,6			

**SPKO Kołnierz okapowy**



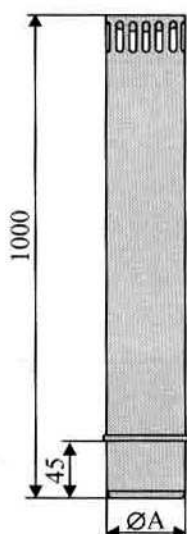
$\varnothing A$	80
Gr. blachy	0,6

**SKPI Końcówka wylotowa pionowa**



$\varnothing A$	80
Gr. blachy	0,6

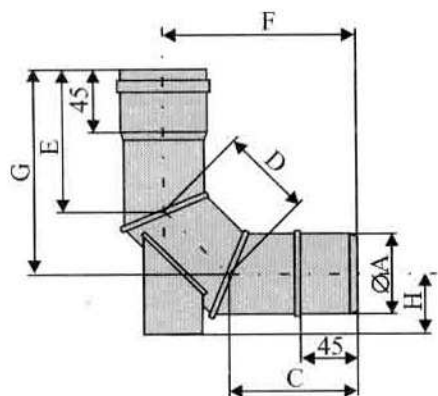
**SKPO Końcówka wylotowa pozioma**



$\varnothing A$	80
Gr. blachy	0,6

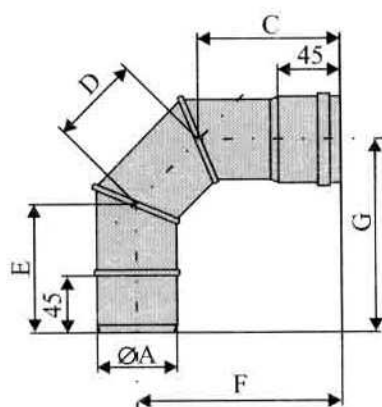
# SYSTEMY SPALINOWO - POWIETRZNE

**SKP** Kolano 90° z  
podporą



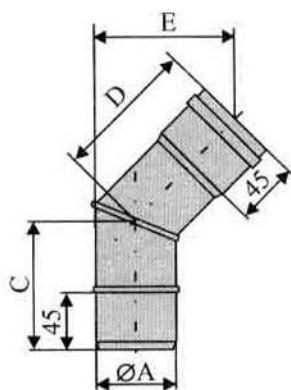
ØA	80
C	85
D	90
E	85
F	145
G	145
H	70
Gr. blachy	0,6

**SK 90** Kolano 90°



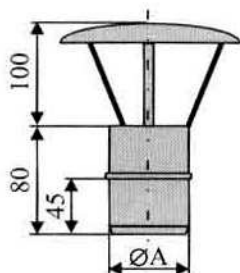
ØA	80
C	85
D	90
E	85
F	145
G	145
Gr. blachy	0,6

**SK 45** Kolano 45°



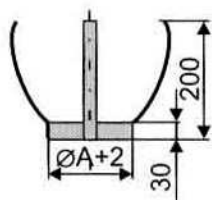
ØA	80
C	85
D	85
E	60
Gr. blachy	0,6

### SD Daszek



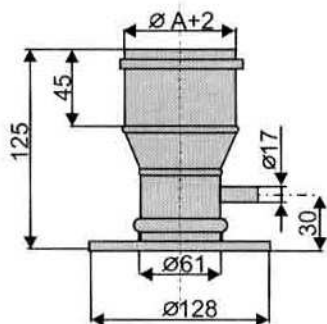
Ø A	80
Gr. blachy	0,6

### SOD Obejma dystansowa



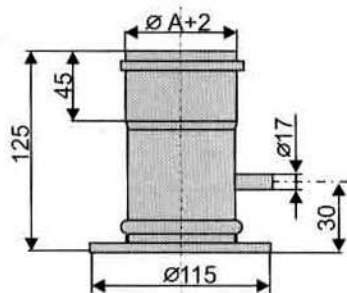
Ø A	80
Gr. blachy	0,6

### SAD 60/80 Adapter Ø60/80



Ø A	80
Gr. blachy	0,6

### SAD 80/80 Adapter Ø80/80



Ø A	80
Gr. blachy	0,6

# SYSTEMY SPALINOWO - POWIETRZNE

US 80 Uszczelka silikonowa

