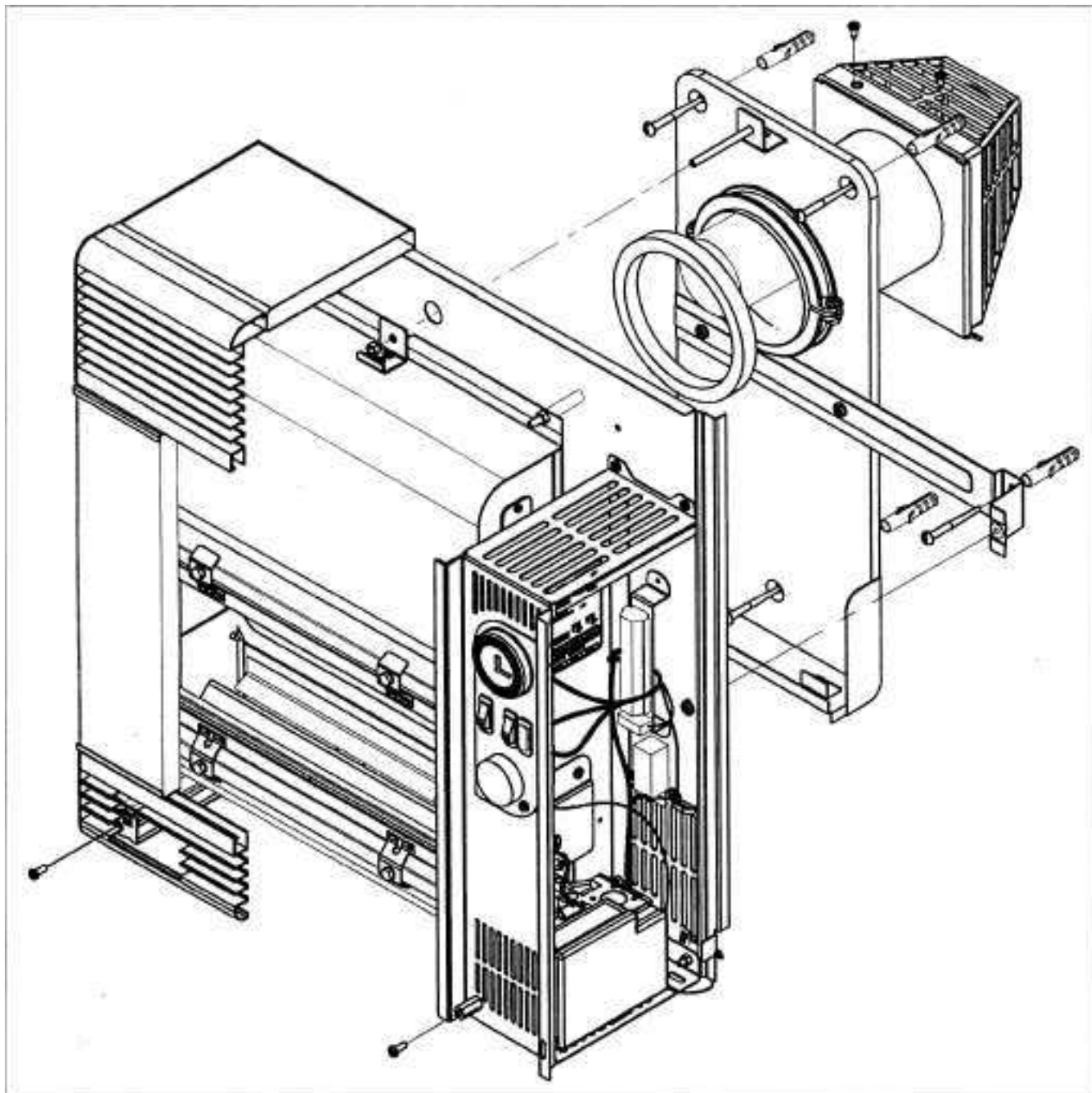


Gazowy konwekcyjny ogrzewacz

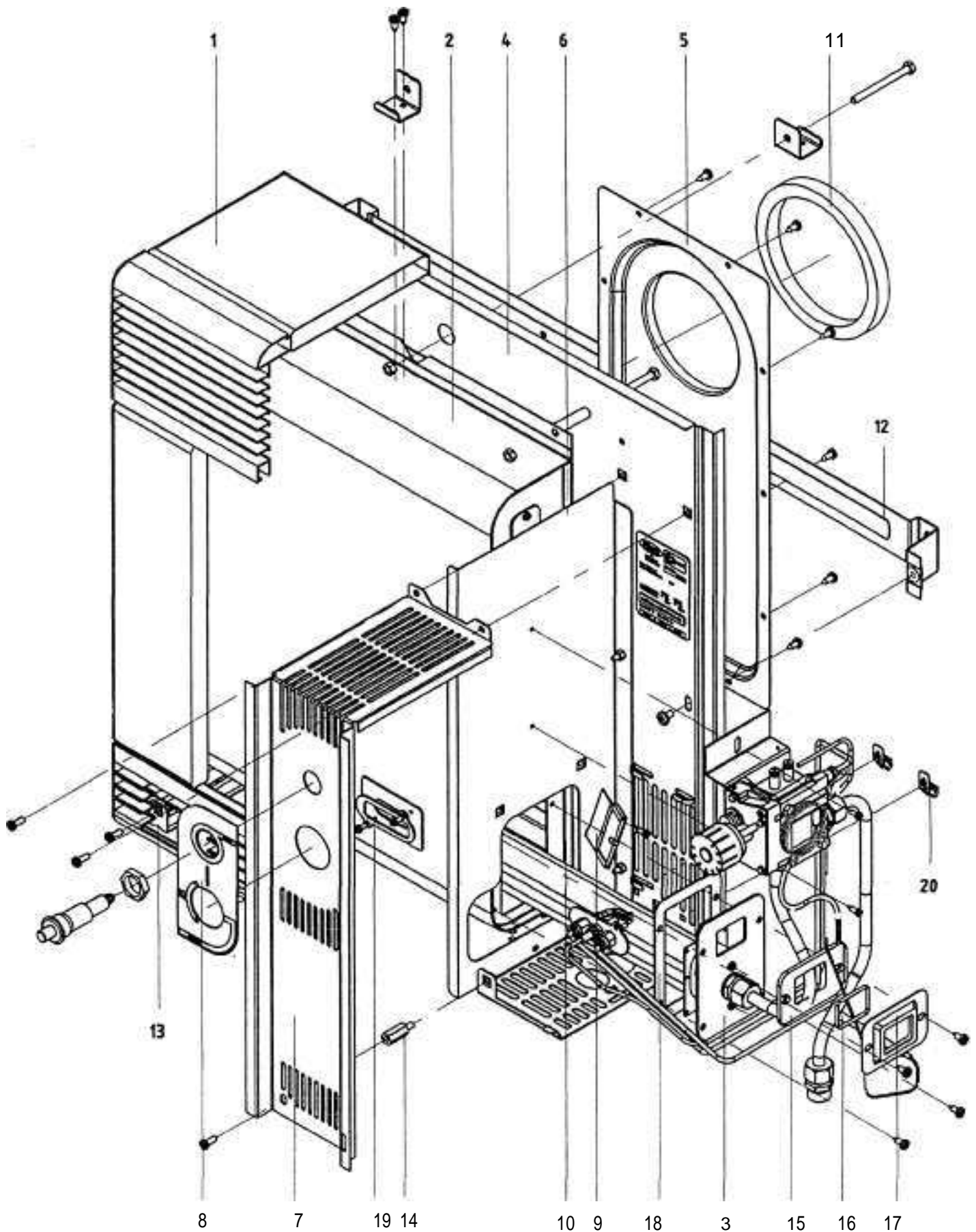
## BETA 2/3/4/5

wersja: MECHANIC, ELECTRONIC, COMFORT



KATALOG PRZEZNACZONY JEST DLA UPRAWNIONYCH FIRM SERWISOWYCH OBSŁUGUJĄCYCH URZĄDZENIA FIRMY KARMA  
Katalog specyfikuje części zamienne i ich kody do gazowych ogrzewaczy pomieszczeń typu BETA w celu składania zamówień do napraw serwisowych.

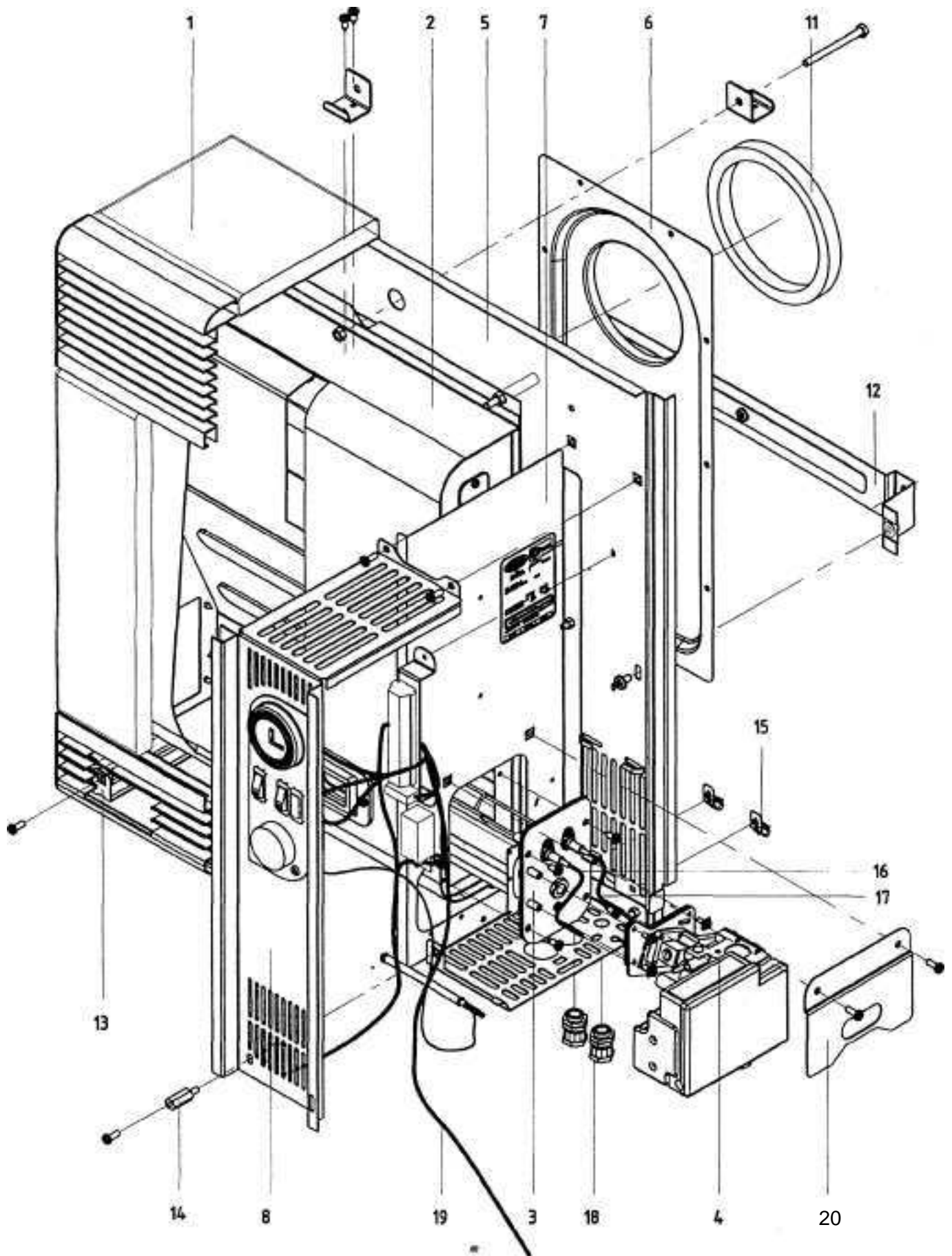




TYP URZĄDZENIA  
OGRZEWACZ BETA 2, 3, 4, 5  
**STRONA 01**

Uwagi:

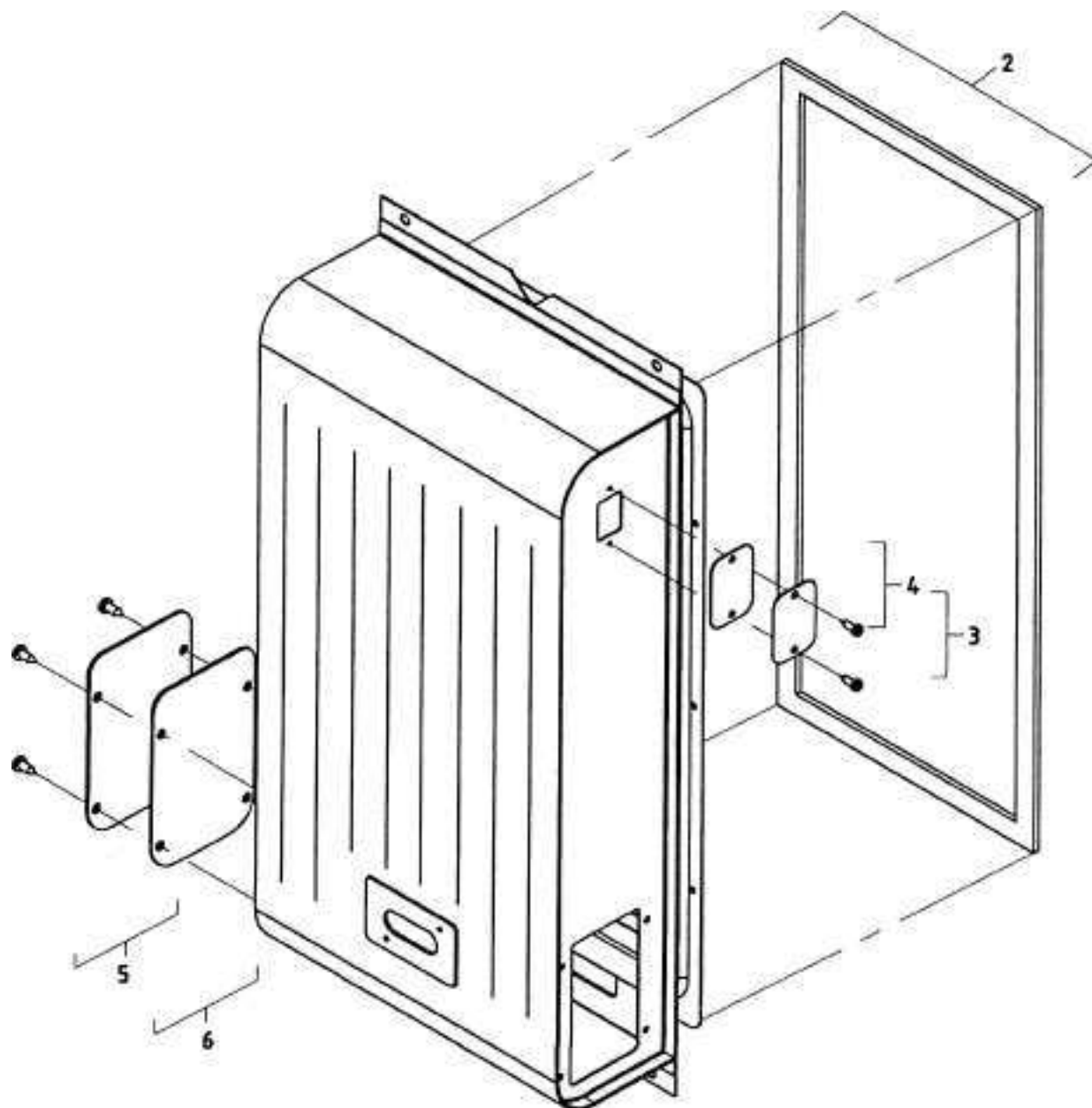
Poz.	Nazwa części	Kod	Ciśnienie Gazu (mBar)	Rodzaj gazu	MECHANIC										Uwagi	
					BETA 2	BETA 3	BETA 4	BETA 5								
1	Obudowa	22 027			■											
1	Obudowa	22 028				■										
1	Obudowa	22 029					■									
1	Obudowa	22 030						■								
2	Wymiennik komplet	—			■										Strona 03	
2	Wymiennik komplet	—				■										
2	Wymiennik komplet	—					■									
2	Wymiennik komplet	—						■								
3	Palnik komplet	—		GZ50	■										Strona 06	
3	Palnik komplet	—		GZ50		■										
3	Palnik komplet	—		GZ50			■									
3	Palnik komplet	—		GZ50				■								
4	Tylna ściana	22 045			■											
4	Tylna ściana	22 046				■										
4	Tylna ściana	22 047					■									
4	Tylna ściana	22 048						■								
5	Blacha mocująca	22 050				■	■	■	■							
6	Uchwyt wymiennika	22 056			■	■	■	■								
7	Ostona panela sterującego	22 057			■	■	■	■								
8	Naklejka sterowania	22 064			■	■	■	■								
9	Uchwyt lusterka	22 291			■	■	■	■								
10	Lusterko	22178			■	■	■	■								
11	Krażek uszczelniający	22 194			■	■	■	■								
12	Listwa mocująca	22 065				■										
12	Listwa mocująca	22 067					■									
12	Listwa mocująca	22 426						■								
13	Uchwyt mocujący obudowę	22 068				■	■	■	■							
14	Uchwyt dystansowy	22 070			■	■	■	■								
15	Uszczelka wziernika	22 072			■	■	■	■								
16	Wziernik	22 052			■	■	■	■								
17	Wieczko wziernika	22 189			■	■	■	■								
18	Uszczelka przyłącza palnika	22 073			■	■	■	■								
19	Uszczelka zapalnika	22 218			■	■	■	■								
20	Uchwyt kapilary	22 076			■	■	■	■								
21																
22																
23																
25																
26																
27																
28																
29																
30																
31																
32																
														TYP URZĄDZENIA		
														OGRZEWACZ BETA 2, 3, 4, 5		
														<b>STRONA 01</b>		



TYP URZĄDZENIA  
OGRZEWACZ BETA 2, 3, 4, 5  
**STRONA 02**

Uwagi:

Poz.	Nazwa części	Kod	Ciśnienie Gazu (mBar)	Rodzaj gazu	ELECTRONIC				COMFORT				Uwagi	
					BETA 2	BETA 3	BETA 4	BETA 5	BETA 2	BETA 3	BETA 4	BETA 5		
1	Obudowa	22 027												
1	Obudowa	22 028			■									
1	Obudowa	22 029				■								
1	Obudowa	22 030					■							
1	Obudowa	22 057						■						
1	Obudowa	22 058							■					
1	Obudowa	22 059								■				
1	Obudowa	22 060									■			
2	Wymiennik komplek	—				■	■	■	■					Strona 04
2	Wymiennik komplek	—								■	■	■	■	Strona 05
3	Palnik komplek	—				■				■	■	■	■	Strona 07
3	Palnik komplek	—					■				■			
3	Palnik komplek	—						■				■		
3	Palnik komplek	—							■				■	
4	Zespół gazowy komplek	—				■				■				
4	Zespół gazowy komplek	—					■				■			
4	Zespół gazowy komplek	—						■				■		
4	Zespół gazowy komplek	—							■				■	
5	Tyłna ściana	22 045								■				
5	Tyłna ściana	22 046					■				■			
5	Tyłna ściana	22 047						■				■		
5	Tyłna ściana	22 048							■				■	
6	Blacha mocująca	22 050												
7	Ośłona wymiennika	22 125												
8	Panel sterujący komplek													Strona 09
9														
10														
11	Krażek uszczelniający	22 194				■	■	■	■	■	■	■	■	
12	Listwa mocująca	22 065					■				■			
12	Listwa mocująca	22 067						■				■		
12	Listwa mocująca	22 426							■				■	
13	Uchwyt mocujący obudowę	22 068					■	■	■					
13	Uchwyt mocujący obudowę	25 061								■	■	■		
14	Uchwyt dystansowy	22 070				■	■	■	■					
14	Uchwyt dystansowy	25 062								■	■	■	■	
15	Uchwyt kapilary	22 076									■	■	■	
16	Przewód elektrody zapalającej	25 063												
17	Przewód elektrody jonizacyjnej	25 064												
18	Przelotowe łącze plastikowe	25 065												
19	Przewód zasilający	25 066												
20	Blacha dystansowa	25 067												
21														
22														
23														
24														
Uwagi:													TYP URZĄDZENIA	
													OGRZEWACZ BETA 2, 3, 4, 5	
													STRONA <b>02</b>	



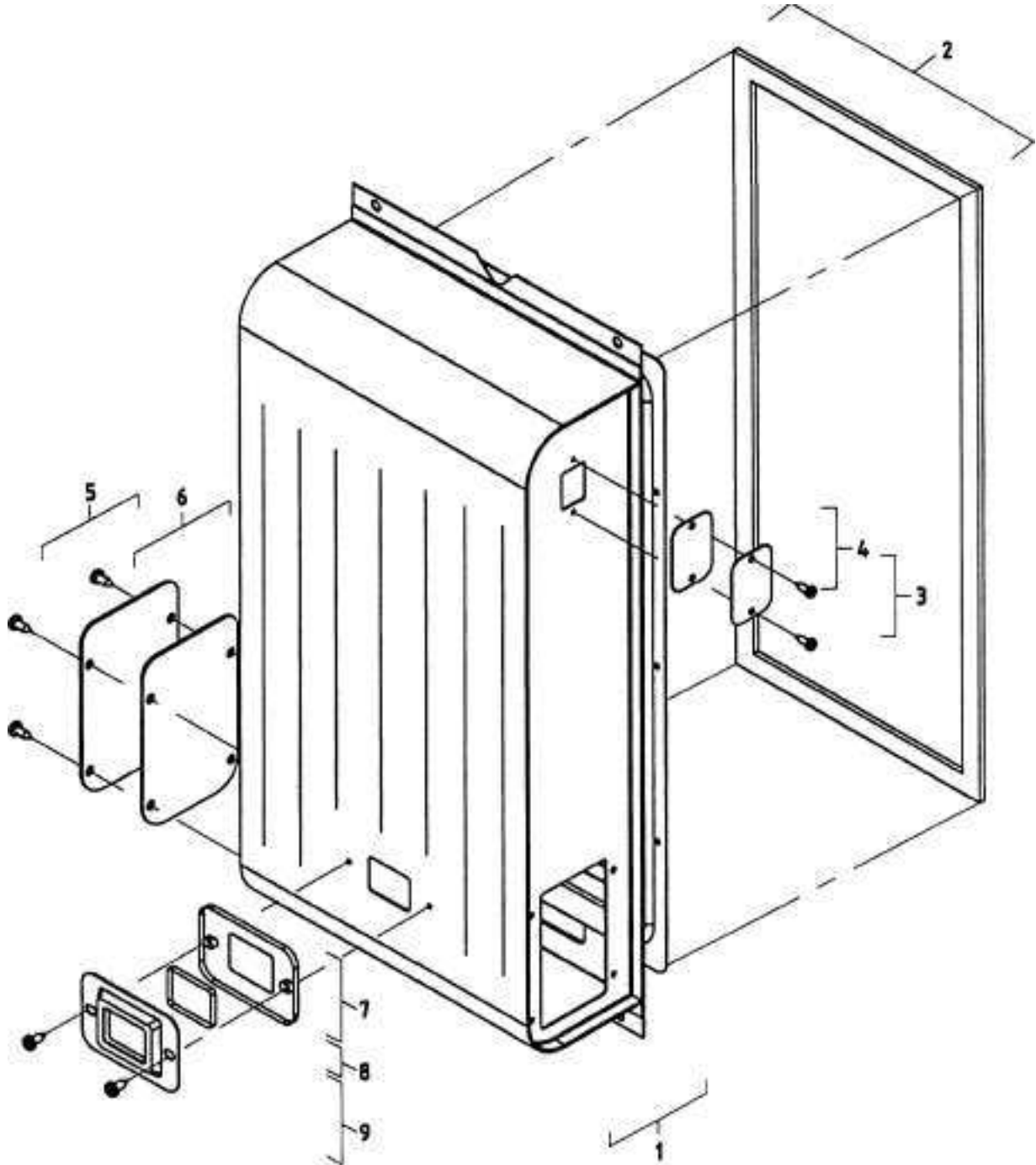
TYP URZĄDZENIA

OGRZEWACZ BETA 2, 3, 4, 5

**STRONA 03**

Uwagi:

Poz.	Nazwa części	Kod	Ciśnienie Gazu (mBar)	Rodzaj gazu	MECHANIC									Uwagi
					BETA 2	BETA 3	BETA 4	BETA 5						
1	Wymiennik	22 086			■									
1	Wymiennik	22 091				■								
1	Wymiennik	22 093					■							
1	Wymiennik	22 094						■						
2	Uszczelka KPS	22 428			■	■	■	■						
3	Wieżko 1.	22 201			■	■	■	■						
4	Uszczelka wieżka 1.	22 077			■	■	■	■						
5	Wieżko otworu czyszczącego	22 202			■	■	■	■						
6	Uszczelka wieżka otworu czyszczącego	22 083			■	■	■	■						
7														
8														
9														
10														
11														
12														
13														
14														
15														
16														
17														
18														
19														
20														
21														
22														
23														
24														
25														
26														
27														
28														
29														
30														
31														
32														
33														
34														
35														
36														
37														
38														
39														
40														
41														
Uwagi:												TYP URZĄDZENIA		
												OGRZEWACZ BETA 2, 3, 4, 5		
												<b>STRONA 03</b>		



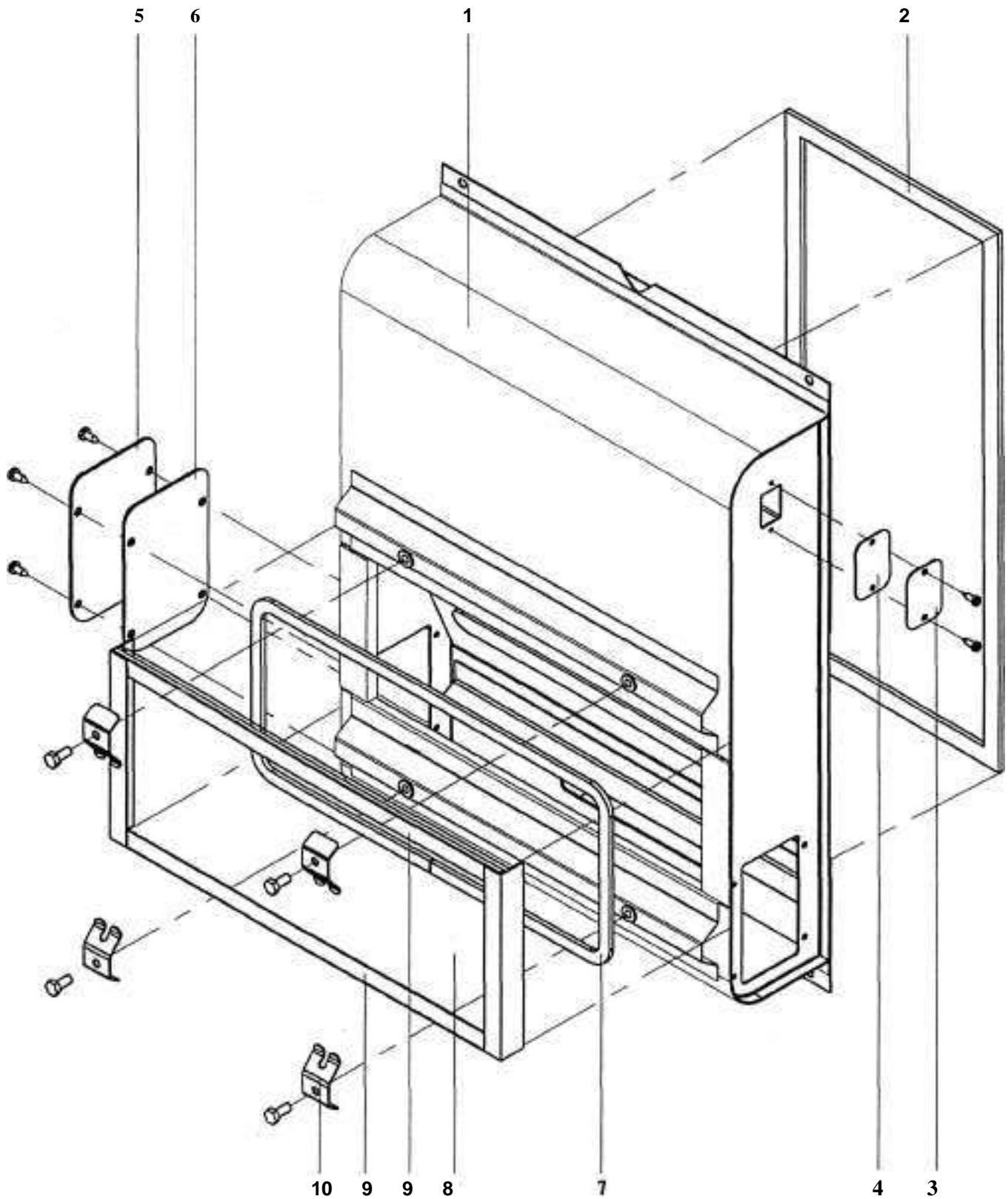
TYP URZĄDZENIA

OGRZEWACZ BETA 2, 3, 4, 5

**STRONA 04**

Uwagi:

Poz.	Nazwa części	Kod	Ciśnienie Gazu (mBar)	Rodzaj gazu	ELECTRONIC									Uwagi
					BETA 2	BETA 3	BETA 4	BETA 5						
1	Wymiennik	25 068			■									
1	Wymiennik	25 069				■								
1	Wymiennik	25 070					■							
1	Wymiennik	25 071						■						
2	Uszczelka KPS	22 428			■	■	■	■						
3	Wieczko I.	22 201			■	■	■	■						
4	Uszczelka wieczka I.	22 077			■	■	■	■						
5	Wieczko otworu czyszczącego	22 202			■	■	■	■						
6	Uszczelka wieczka otworu czyszczącego	22 083			■	■	■	■						
7	Uszczelka wziernika	22 072			■	■	■	■						
8	Wziernik	22 052			■	■	■	■						
9	Wieczko wziernika	22 189			■	■	■	■						
10														
11														
12														
13														
14														
15														
16														
17														
18														
19														
20														
21														
22														
23														
24														
25														
26														
27														
28														
29														
30														
31														
32														
33														
34														
35														
36														
37														
38														
39														
40														
41														
Uwagi:													TYP URZĄDZENIA	
													OGRZEWACZ BETA 2, 3, 4, 5	
													<b>STRONA 04</b>	



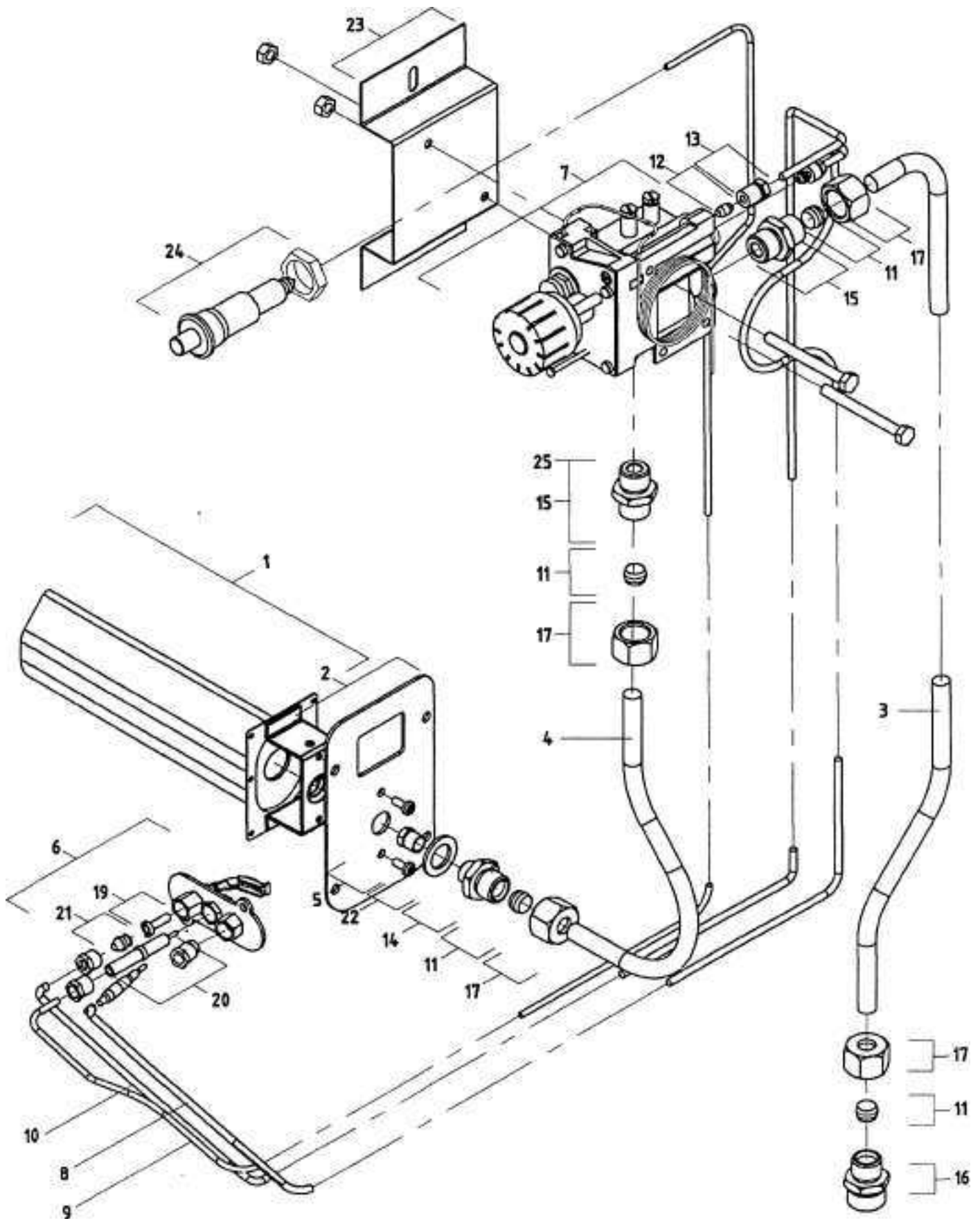
TYP URZĄDZENIA

OGRZEWACZ BETA 2, 3, 4, 5

**STRONA 05**

Uwagi:

Poz.	Nazwa części	Kod	Ciśnienie Gazu (mBar)	Rodzaj gazu	COMFORT									Uwagi
					BETA 2	BETA 3	BETA 4	BETA 5						
1	Wymiennik	25 072			■									
1	Wymiennik	25 073				■								
1	Wymiennik	25 074					■							
1	Wymiennik	25 075						■						
2	Uszczelka KPS	22 428			■	■	■	■						
3	Wieczko I.	22 201			■	■	■	■						
4	Uszczelka wieczka I.	22 077			■	■	■	■						
5	Wieczko otworu czyszczącego	22 202			■	■	■	■						
6	Uszczelka wieczka otworu czyszczącego	22 083			■	■	■	■						
7	Uszczelka szyby ceramicznej	25 076			■	■	■	■						
8	Szyba ceramiczna	25 077			■									
8	Szyba ceramiczna	25 118				■								
8	Szyba ceramiczna	25119					■							
8	Szyba ceramiczna	25 120						■						
9	Ramka	25 078			■									
9	Ramka	25 121				■								
9	Ramka	25 122					■							
9	Ramka	25 123						■						
10	Uchwyt ramki	25 079			■	■	■	■						
11														
12														
13														
14														
15														
16														
17														
18														
19														
20														
21														
22														
23														
24														
25														
26														
27														
28														
29														
30														
31														
32														
33														
34														
35														
Uwagi:													TYP URZĄDZENIA	
													OGRZEWACZ BETA 2, 3, 4, 5	
													<b>STRONA 05</b>	



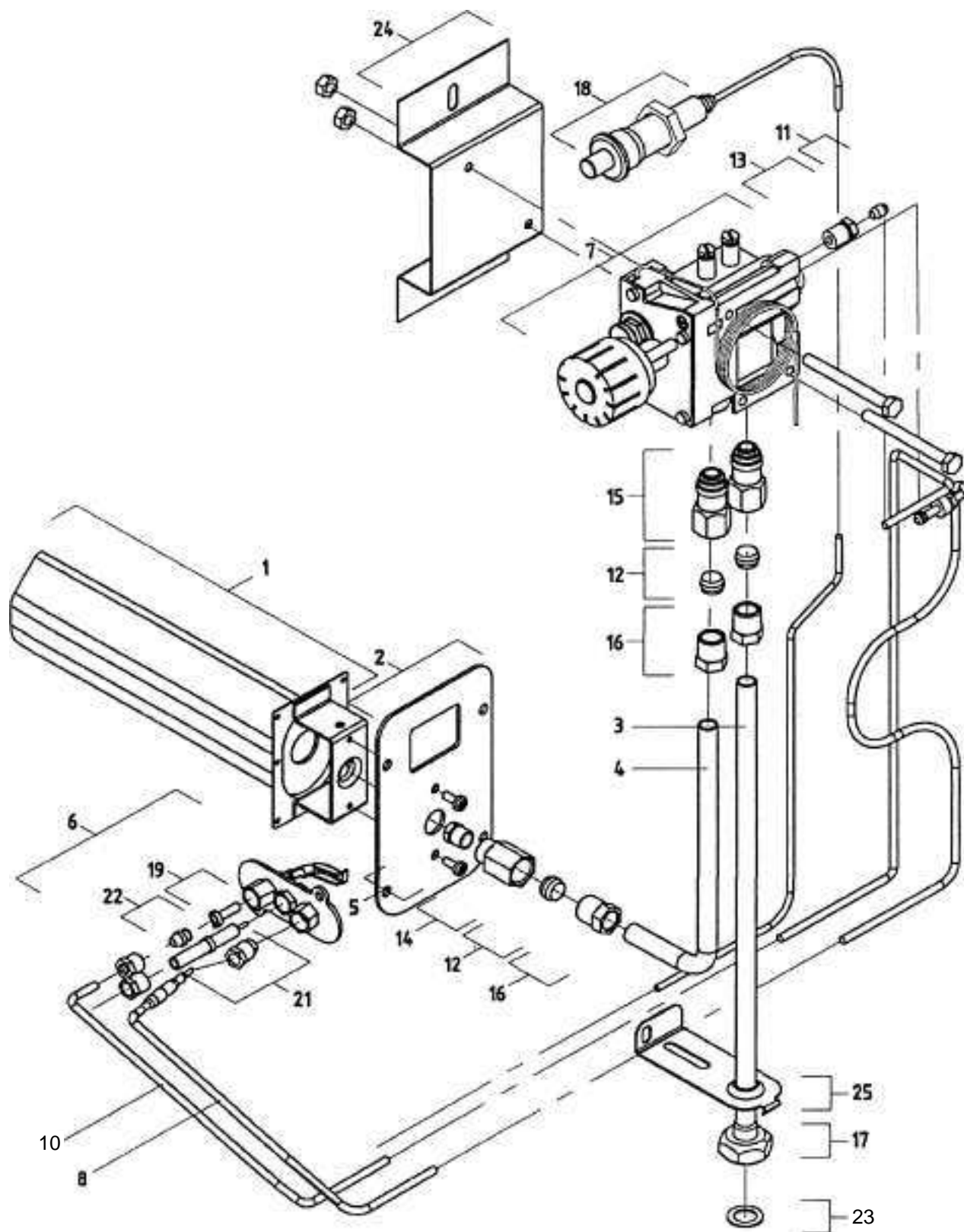
TYP URZĄDZENIA

OGRZEWACZ BETA 2, 3, 4, 5

**STRONA 06**

Uwagi:

Poz.	Nazwa części	Kod	Ciśnienie Gazu (mBar)	Rodzaj gazu	MECHANIC								Uwagi
					BETA 2	BETA 3	BETA 4	BETA 5					
1	Palnik	22 236			■								
1	Palnik	22 308				■							
1	Palnik	22 419					■						
1	Palnik	22 425						■					
2	Przyłącze palnika	22 293			■	■	■	■					
3	Rurka 1	22 804			■	■	■	■					
4	Rurka 2	22 805			■	■	■	■					
5	Dysza główna	22 009	18	GZ50 (G20)	■								Ø 1,35 mm
5	Dysza główna	22 010	30	PB(G30)	■								Ø 0,70 mm
5	Dysza główna	22 013	18	GZ50 (G20)		■							Ø 1,60 mm
5	Dysza główna	22 012	30	PB(G30)		■							Ø 1,00 mm
5	Dysza główna	22 021	18	GZ50 (G20)			■						Ø 1,80 mm
5	Dysza główna	22 023	30	PB(G30)			■						Ø 1,10 mm
5	Dysza główna	22 416	18	GZ50 (G20)				■					Ø 2,00 mm
5	Dysza główna	22 095	30	PB(G30)				■					Ø 1,30 mm
5													
5													
5													
5													
6	Palnik zapalacza komplet	22 230			■	■	■	■					
7	Zespół gazowy Eurosit 630	22 125			■	■	■	■					Strona 11
8	Termopara	22 220			■	■	■	■					
9	Kabel piezozapalacza	22 234			■	■	■	■					
10	Rurka gazowa zapalacza	22 104			■	■	■	■					
11	Tulejka uszczelniająca 10	22 106			■	■	■	■					
12	Zacisk metalowy	22 267			■	■	■	■					
13	Wkręt zapalacza	22 015			■	■	■	■					
14	Przepust II. (palnika)	22 406			■	■	■	■					
15	Przepust I. (PVK)	22 402			■	■	■	■					
16	Przepust III. (zasilania G1/2)	22 407			■	■	■	■					
17	Nakrętka dociskowa G3/8	22 401			■	■	■	■					
18													
19	Dysza zapalacza	22 005	18	GZ50 (G20)	■	■	■	■					
19	Dysza zapalacza	22 213	30	PB (G30)	■	■	■	■					
20	Elektroda zapalająca (Świeczka)	22 212			■	■	■	■					
21	Zacisk rurki zapalacza	22 219			■	■	■	■					
22	Uszczelka 25/13	22 423			■	■	■	■					
23	Uchwyt zespołu gazowego PVK	22 292			■	■	■	■					
24	Piezozapalacz	22 115			■	■	■	■					
25	Uszczelka 25/17	22 422			■	■	■	■					
26													
27													
28													
29													
Uwagi:												TYP URZĄDZENIA	
												OGRZEWACZ BETA 2, 3, 4, 5	
												<b>STRONA 06</b>	



TYP URZĄDZENIA

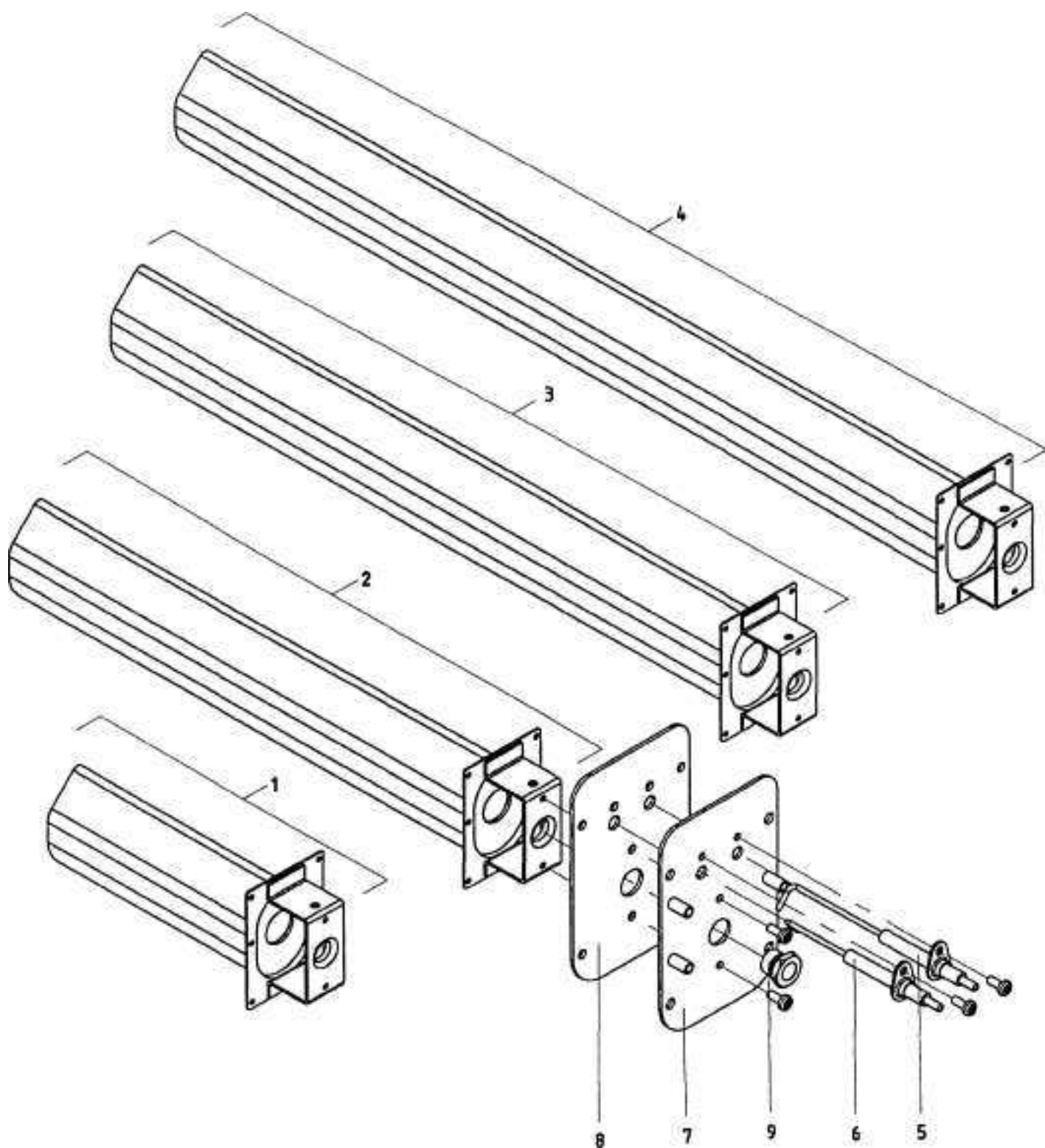
OGRZEWACZ BETA 2,3,4,5

**STRONA 6a**

Uwagi:

Wersja produkowana do 07. 2000

Poz.	Nazwa części	Kod	Ciśnienie Gazu (mBar)	Rodzaj gazu	MECHANIC								Uwagi
					BETA 2	BETA 3	BETA 4	BETA 5					
1	Palnik	22 236											
1	Palnik	22 308			■								
1	Palnik	22 419				■							
1	Palnik	22 425					■						
2	Przyłącze palnika	22 293						■					
3	Rurka 1	22 120			■	■	■	■					
3	Rurka 2	22 121			■	■	■	■					
5	Dysza główna	22 009	18	GZ50 (G20)	■								Ø 1,35 mm
5	Dysza główna	22 010	30	PB(G30)	■								Ø 0,70 mm
5	Dysza główna	22 013	18	GZ50 (G20)		■							Ø 1,60 mm
5	Dysza główna	22 012	30	PB(G30)		■							Ø 1,00 mm
5	Dysza główna	22 021	18	GZ50 (G20)			■						Ø 1,80 mm
5	Dysza główna	22 023	30	PB(G30)			■						Ø 1,10 mm
5	Dysza główna	22 416	18	GZ50 (G20)				■					Ø 2,00 mm
5	Dysza główna	22 095	30	PB(G30)				■					Ø 1,30 mm
5													
5													
5													
5													
6	Palnik zapalacza komplet	22 230			■	■	■	■					
7	Zespół gazowy Eurosit 630	22 125			■	■	■	■					Strona 11
8	Termopara	22 220			■	■	■	■					
9	Kabel piezozapalacza	22 234			■	■	■	■					
10	Rurka gazowa zapalacza	22 104			■	■	■	■					
11	Tulejka uszczelniająca 10	22 267			■	■	■	■					
12	Zacisk metalowy	22 106			■	■	■	■					
13	Wkręt zapalacza	22 015			■	■	■	■					
14	Przepust II. (palnika)	22 109			■	■	■	■					
15	Przepust I. (PVK)	22 111			■	■	■	■					
16	Śruba przelotowa M 14	22 112			■	■	■	■					
17	Nakrętka G1/2	22 114			■	■	■	■					
18	Piezozapalacz	22 115			■	■	■	■					
19	Dysza zapalacza	22 005	18	GZ50 (G20)	■	■	■	■					
20	Dysza zapalacza	22 213	30	PB(G30)	■	■	■	■					
21	Elektroda zapalająca ( Świeczka)	22 212			■	■	■	■					
22	Zacisk rurki zapalacza	22 219			■	■	■	■					
23	Uszczelka 18/12	22 117			■	■	■	■					
24	Uchwyt zespołu gazowego PVK	22 292			■	■	■	■					
25	Uchwyt rurki zasilającej	22 118			■	■	■	■					
26													
27													
28													
29													
30													
Uwagi:												TYP URZĄDZENIA	
												OGRZEWACZ BETA 2, 3, 4, 5	
												<b>STRONA 6 a</b>	

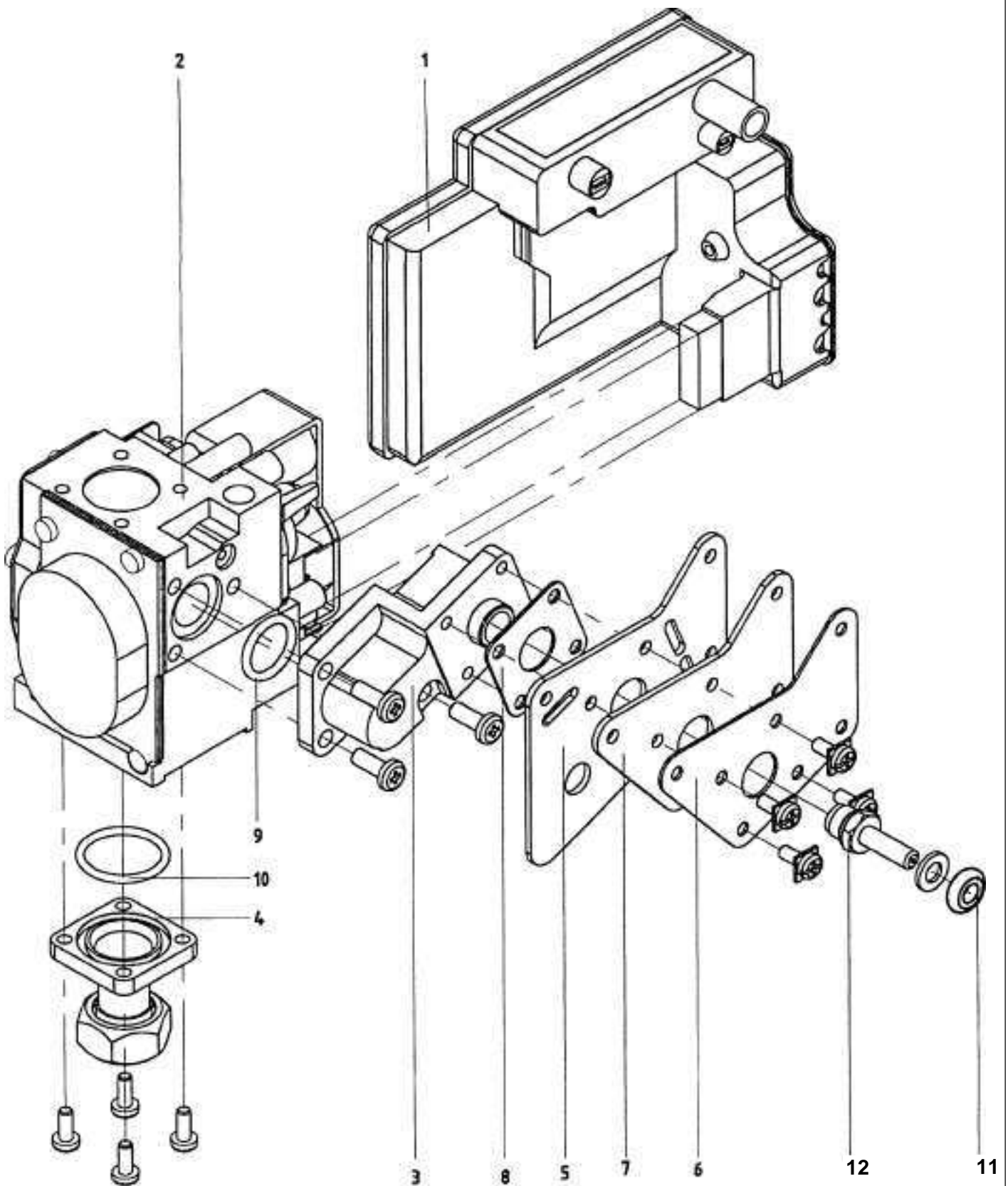


TYP URZĄDZENIA

OGRZEWACZ BETA 2, 3, 4, 5

**STRONA 07**

Uwagi:

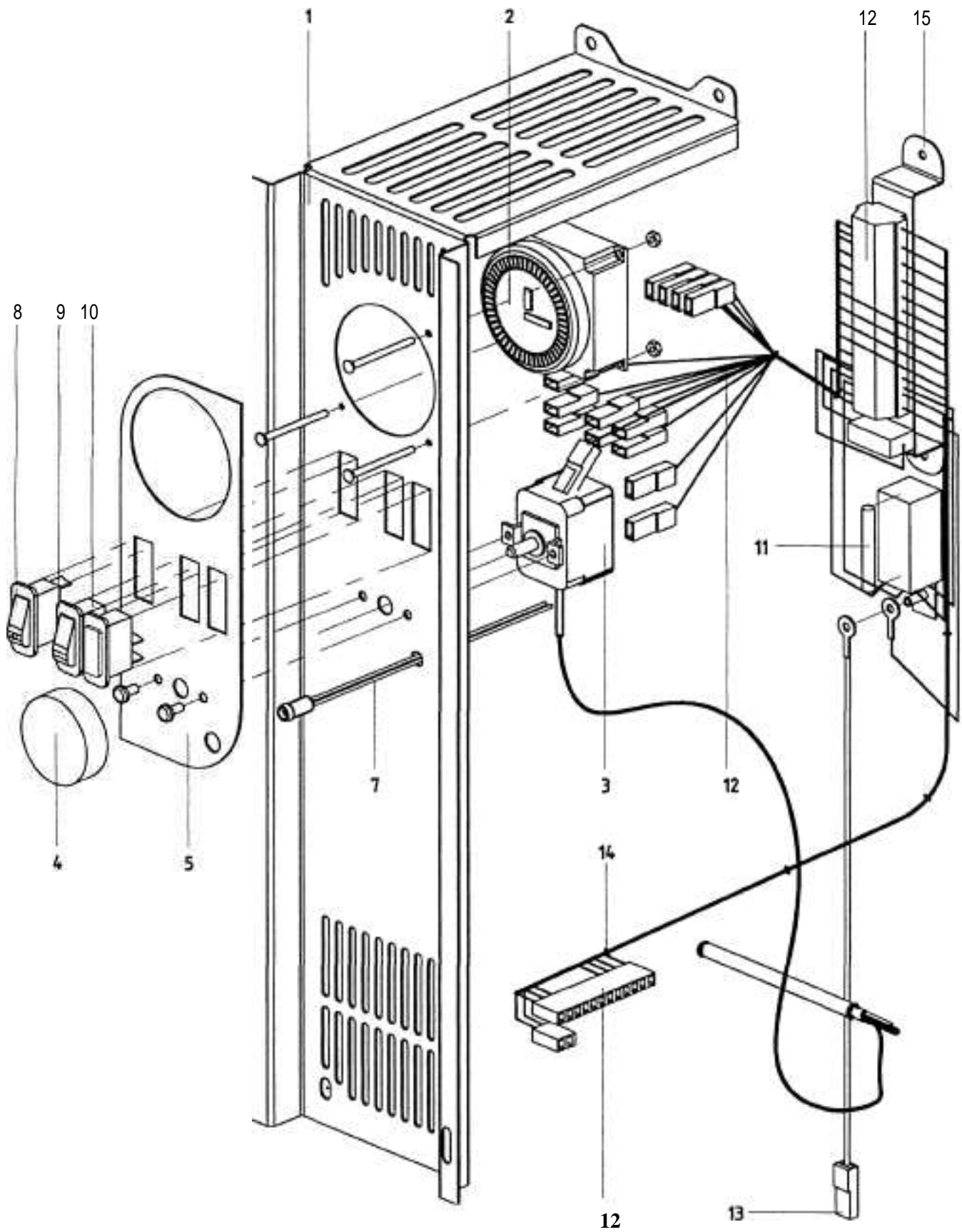


TYP URZĄDZENIA

OGRZEWACZ BETA 2, 3, 4, 5

STRONA 08

Uwagi:



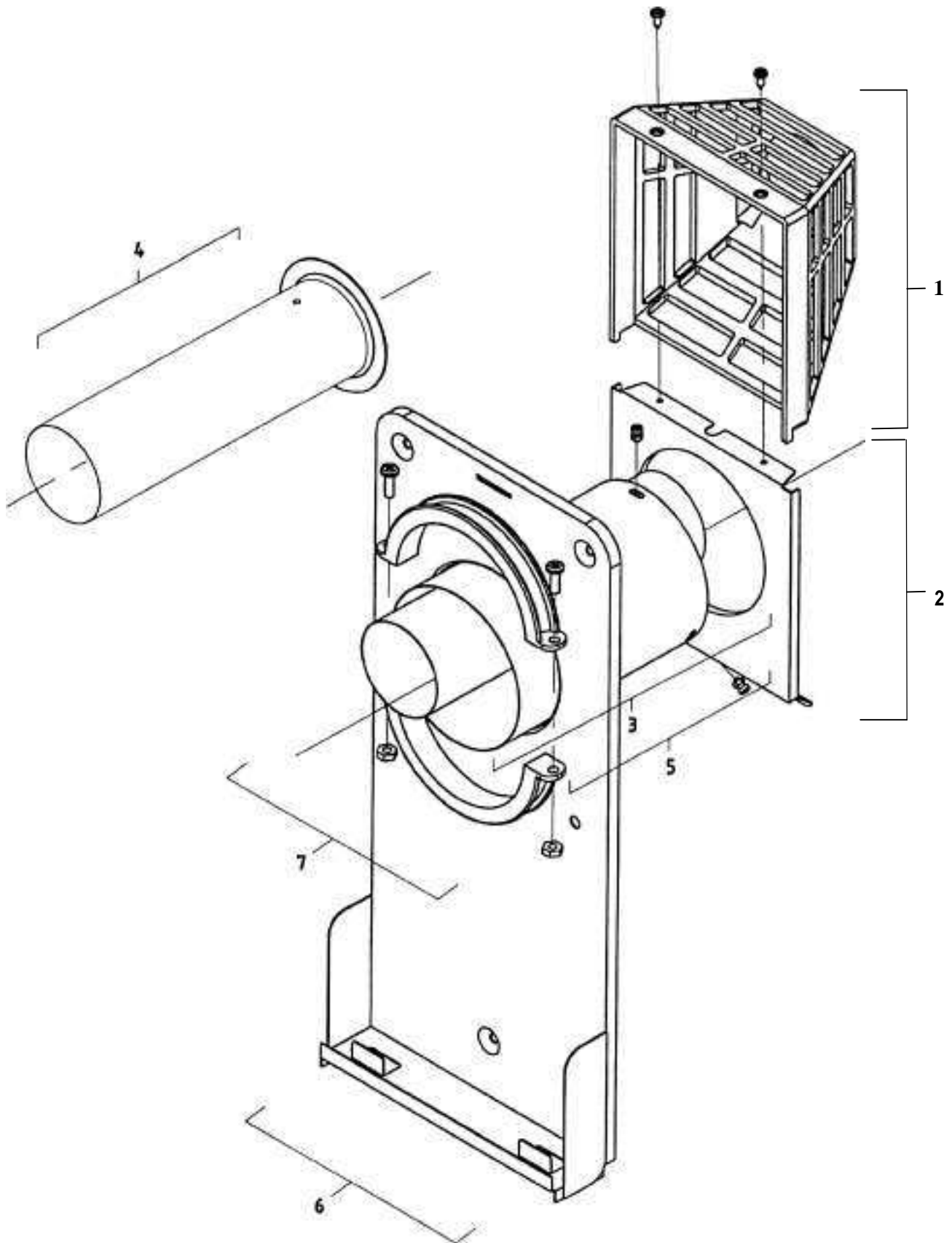
TYP URZĄDZENIA

OGRZEWACZ BETA 2, 3, 4, 5

**STRONA 09**

Uwagi :

Poz.	Nazwa części	Kod	Ciśnienie gazu [mBar] <sup>1</sup>	Rodzaj gazu	ELECTRONIC				COMFORT				Uwagi
					BETA2	BETA3	BETA4	BETA5	BETA2	BETA3	BETA4	BETA5	
1	Panel osłaniający 01	25 102			■	■	■	■	■	■	■	■	Wersja 01 – z otworem na zegar sterujący
1	Panel osłaniający 02	25 103			■	■	■	■	■	■	■	■	Wersja 02 – bez otworu na zegar sterujący
2	Zegar sterujący	25 050			■	■	■	■	■	■	■	■	
3	Termostat	25 104			■	■	■	■	■	■	■	■	
4	Pokrętko termostatu	25 105			■	■	■	■	■	■	■	■	
5	Naklejka sterowania 01	25 106			■	■	■	■					Wersja 01 – z otworem na zegar sterujący
	Naklejka sterowania 02	25 107			■	■	■	■					Wersja 02 – bez otworu na zegar sterujący
5	Naklejka sterowania 01	25 106							■	■	■	■	Wersja 01 – z otworem na zegar sterujący
	Naklejka sterowania 02	25 109							■	■	■	■	Wersja 02 – bez otworu na zegar sterujący
7	Kontrolka pracy ogrzewacza	25 111			■	■	■	■	■	■	■	■	
8	Przycisk start	25 055			■	■	■	■	■	■	■	■	
9	Przycisk reset	25 054			■	■	■	■	■	■	■	■	
10	Kontrolka sygnalizująca awarię	25 112			■	■	■	■	■	■	■	■	
11	Bezpiecznik 3,15 A	25 113											
12	Wiązka komplet 01	25 114			■	■	■	■	■	■	■	■	Wersja 01 – z zegarem sterującym
12	Wiązka komplet 02	25 115			■	■	■	■	■	■	■	■	Wersja 02 – bez zegara sterującego
13	Przewód uziemiający	25 116			■	■	■	■	■	■	■	■	
14	Wtyczka łączeniowa	25 117			■	■	■	■	■	■	■	■	
15	Mostek	25 124			■	■	■	■	■	■	■	■	
16													
17													
18													
19													
20													
21													
22													
23													
24													
25													
26													
27													
28													
29													
30													
31													
32													
33													
34													
Uwagi:											TYP URZĄDZENIA		
											OGRZEWACZ BETA 2, 3, 4, 5		
											<b>STRONA 09</b>		

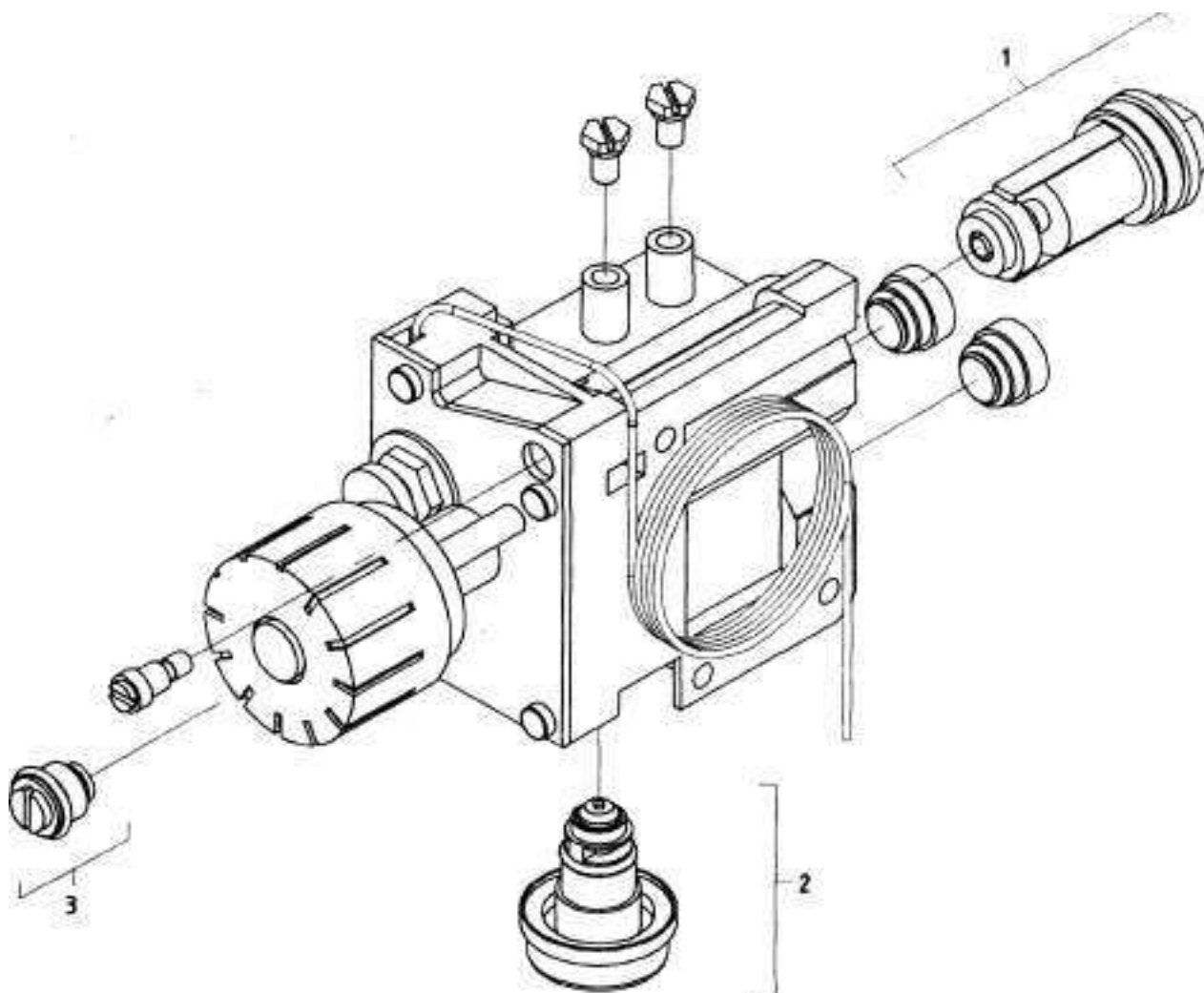


TYP URZADZENIA

OGRZEWACZ BETA 2, 3, 4, 5

**STRONA 10**

Poz.	Nazwa części	Kod	Ciśnienie gazu [mBar]	Rodzaj gazu					Uwagi
					BETA 2	BETA 3	BETA 4	BETA 5	
1	Kosz wydechu	22 418			■	■	■	■	
2	Uchwyt kosza	22 427			■	■	■	■	
3	Wydechowa rura dł. 600	22 311			■	■	■		
3	Wydechowa rura dł. 800	22 314			■	■	■		
4	Wydechowa rura dł. 600	22 312						■	
4	Wydechowa rura dł. 800	22 315						■	
5	Zasysająca rura dł. 600	22 301			■	■	■	■	
5	Zasysająca rura dł. 800	22 313			■	■	■	■	
6	Blacha mocująca	22 127			■				
6	Blacha mocująca	22 307				■	■	■	
7	Obejma	22 306			■	■	■	■	
8									
9									
10									
11									
12									
13									
14									
15									
16									
17									
18									
19									
20									
21									
22									
23									
24									
25									
26									
27									
28									
29									
31									
32									
33									
34									
35									
36									
37									
Uwagi:									TYP URZĄDZENIA
									OGRZEWACZ BETA 2, 3, 4, 5
									<b>STRONA 10</b>



TYP URZĄDZENIA

OGRZEWACZ BETA 2, 3, 4, 5

**STRONA 1 1**

Uwagi

Poz.	Nazwa części	Kod	Ciśnienie gazu [mBar]	Rodzaj gazu	MECHANIC									Uwagi
					BETA 2	BETA 3	BETA 4	BETA 5						
1	Elektromagnes	22 231			■	■	■	■						
2	Regulator ciśnienia	22 224			■	■	■	■						
3	Śruba minimum	22 226			■	■	■	■						
4														
5														
6														
7														
8														
9														
10														
11														
12														
13														
14														
15														
16														
17														
18														
19														
20														
21														
22														
23														
24														
25														
26														
27														
28														
29														
30														
31														
32														
33														
34														
35														
36														
37														
38														
39														
40														
41														
42														
43														
44														
45														





