

Pompa ciepła solanka/woda

: 58 °C

Kolor obudowy: biała

Grzewcza pompa ciepła do instalacji wewnętrznej ze zintegrowanym układem regulacji WPM 2007 plus. Umieszczony w czołowej obudowie pompy zdejmowalny panel sterujący Managera WPM 2007 plus można przy pomocy zestawu montażowego (wyposażenie specjalne MS PGD) zamontować na ścianie jako przewodowe zdalne sterowanie. Różne możliwości podłączenia dla przyłączy solanki i ogrzewania na tylnej ścianie obudowy. Wyciszona przez izolowaną obudowę metalową i podwójne odsprężenie wibracji sprężarki. Ekonomizer dla wysokich wskaźników mocy. Budowa uniwersalna z opcjonalnym przygotowaniem ciepłej wody i wszechstronnymi możliwościami rozszerzenia dla:

- bivalentny lub bivalentny regeneracyjny tryb pracy
- Systemy rozdzielcze z niemieszanymi i mieszanymi obiegami grzewczymi

Rozrusznik do łagodnego rozruchu, stycznik przeciążeniowy silnika obiegowego solanki, integrowany czujniki obiegu zasilania i powrotu; czujnik zewnętrzny (standardowy NTC-2) i filtr zanieczyszczeń obiegu solanki w zakresie dostawy.



Dane techniczne

Dimplex Pompa ciepła solanka/woda (niskotemperaturowe)

Znak zamówieniowy	SI 9TE	
Kolor obudowy	biała	
Dolna granica zastosowania źródła ciepła (tryb ogrzewania) / Górna granica zastosowania źródła ciepła (tryb ogrzewania)	-5 °C do 25 °C	
/ *	kW/-	9,00 / 4,20
Moc grzewcza 1 sprężarki /	kW/-	8,70 / 3,20
Pobór znamionowy według EN 14511 przy B0/W35	kW	2,14
Poziom mocy akustycznej przyrządu	dB (A)	56
Oznaczenie czynnika chłodniczego / Ilość czynnika chłodniczego	-/kg	R407C / 1,60
Przepustowość wody grzewczej według EN14511 / Strata ciśnienia	m³/h	1,60 / 10300
Przepustowość źródła ciepła min.	m³/h	2,3
wymiary (szer. x wys. x gł.)**	mm	650 x 805 x 462
Ciężar	kg	118
Napięcie zasilania	3/N/PE ~400 V, 50 Hz	
Prąd rozruchowy z rozrusznikiem łagodnym	A	15
Przyłącze grzania	1 ¼ Zoll	
Przyłącze źródła ciepła	1 ¼ Zoll	

*Moc grzewcza i współczynnik mocy według EN 14511 przy B0/W35 (B0 = temperatura solanki dopływającej 0 °C, W35 = temperatura wypływającej ciepłej wody. +35 °C)

**Proszę uwzględnić, że potrzebne będzie dodatkowe miejsce dla przyłączenia rur, obsługi i konserwacji.

Opis	Typ-nr	Numer artykułu	Ilości przykładowe	Sztuk	Cena
Pompa ciepła					
Pompa ciepła solanka/woda	SI 9TE	352870	1		
Elastyczne taśmy izolacyjne do podłożenia	SYL 250	352260			
Wyposażenie dodatkowe źródła ciepła					
Zestaw solankowy dla pompy ciepła typu solanka / woda	SZB 680	336680	1		
Zestaw przyłączeniowy rozdzielacza solanki	AP SVT	348900	1		
Rozdzielacz obiegu solanki 2 krotny	SVT 200	348910			
Rozdzielacz obiegu solanki 3 krotny	SVT 300	348920			
Rozdzielacz obiegu solanki 4 krotny	SVT 400	348930			
Środek przeciw zamarzaniu dla obiegu solanki 20 l	AFN 825	328610	3		
Presorat niskiego ciśnienia solanki	SWPR 500	337500			
Akcesoria hydrauliczne					
Zbiornik buforowy do zabudowy pod pompą	PSP 100E	353360	1		
Grzałka 2,0 kW	CTHK 631	336180			
Grzałka 2,9 kW CTHK 632	CTHK 632	335910			
Grzałka 4,5 kW CTHK 633	CTHK 633	322140			
Grzałka 6,0 kW CTHK 634	CTHK 634	322150			
Podstawa zbiornika buforowego 100l*	PSW 100	351090			
Podstawa zbiornika buforowego 200 l*	PSW 200	339830			
Uniwersalny zbiornik buforowy 500 l*	PSW 500	339210			
Komplet połączeniowy ogrzewania dla pompy ciepła solanka/woda	VSH BS	347790	1		
Kompaktowy rozdzielacz z zaworem przelewowym	KPV 25	346590	1		
Dodatkowe podzespoły EB KPV	EB KPV	348650			
Pompa obiegowa wody grzewczej	UP 60	340300	1		
Podwójny rozdzielacz bezciśnieniowy	DDV 25	358390			
Belka rozdzielacza	VTB 25	339870			
Moduł ciepłej wody / moduł niemieszanego obiegu grzewczego	WWM 25	346600			
Elektronicznie regulowana pompa obiegowa dla wody grzewczej	UPE 60	358870			
Mieszany obieg grzewczy z czujnikiem temperatury	MMH 25	348640			
Moduł mieszalnika do systemów bivalentnych	MMB 25	348880			
Akcesoria do ogrzewania					
Podzespoły rur do grzałek*	HDLR 450	337450			
Ogrzewanie rurowe 3 kW	HCT 300	351210			
Akcesoria do ogrzewania i chłodzenia					
Konwektor wentylatorowy grzanie/chłodzenie*	HL 11C	351730			
Konwektor wentylatorowy grzanie/chłodzenie*	HL 16C	351740			
Konwektor wentylatorowy grzanie/chłodzenie*	HL 26C	351750			
Konwektor wentylatorowy grzanie/chłodzenie*	HL 36C	351760			
Wyposażenie dodatkowe przygotowania ciepłej wody					
Zbiornik ciepłej wody zabudowany pod pompą*	WWSP 229E	353380			
Zasobnik ciepłej wody 300 l z czujnikiem temperatury	WWSP 332	346610	1		
Ogrzewanie kołnierzone do ciepłej wody	FLH 60	338060			
Ogrzewanie kołnierzone do ciepłej wody	FLHU 70	338070	1		
Ogrzewanie kołnierzone FLH 25M	FLH 25M	349430			
Układ zaworów zabezpieczających	SVK 852	326660			
Zasobnik ciepłej wody 400 l z czujnikiem temperatury*	WWSP 880	337880			
Design zasobnik ciepłej wody z obudową z blachy i czujnikiem temperatury*	WWSP 442E	353370			
Kombinacja zbiorników dla ogrzewania i przygotowania ciepłej wody*	PWS 332	348620			
Zbiornik kombinacyjny dla ogrzewania i centralnego podgrzewania przepływowego wody pitnej*	PWD 750	349100			
Belka rozdzielacza	VTB 25	339870	1		
Moduł ciepłej wody / moduł niemieszanego obiegu grzewczego	WWM 25	346600	1		
Seria pomp DN 25 do bezpośredniego podłączenia zbiornika ciepłej wody	WPG 25	356030			
Pompa obiegowa wody grzewczej	UP 60	340300	1		
Wyposażenie dodatkowe techniki regulacji					
Rozszerzenie dla podłączenia sieci Ethernet	NWPM	356960			
Rozszerzenie dla przyłączenia magistrali KNX/EIB	EWPM	356970			

Opis	Typ-nr	Numer artykułu	Ilości przykładowe	Sztuk	Cena
Karta wtykowa menedżera pompy ciepła	LWPM 410	339410			
Grupa przekaźników basenu / zdalny wskaźnik zakłóceń	RBG WPM	339700			
Zestaw do montażu ściennego MS PGD	MS PGD	353810			
Pilot zdalnego sterowania WPM 2006/2007/EconPlus/R*	AP PGD	356570			
Czujnik temperatury zewnętrznej w obudowie	FG 3115	336620			
Termostat ogrzewania i ciepłej wody	KRRV 003	322070			
Wyposażenie dodatkowe pasywnego chłodzenia					
Hydrauliczne wyposażenie dla pasywnego chłodzenia*	DWU 25	347760			
Hydrauliczne wyposażenie dla pasywnego chłodzenia*	DWU 40	347770			
Hydrauliczne wyposażenie dla pasywnego chłodzenia*	ZWU 25	348940			
Hydrauliczne wyposażenie dla pasywnego chłodzenia*	ZWU 32	348950			
Wyposażenie dodatkowe techniki regulacji (chłodzenie)					
Moduł sterowania klimatyzacji pomieszczenia do regulacji temperatury i wilgotności pomieszczenia	RKS WPM	342220			
Regulator temperatury pomieszczenia grzanie/chłodzenie*	RTK 601U	355610			
Regulator temperatury pomieszczenia grzanie/chłodzenie	RTK 602U	355620			
Nadzór punktu rosy*	TPW WPM	350970			

* Dodatkowe szczególne wyposażenie do dyspozycji / wymagane

Adnotacja:

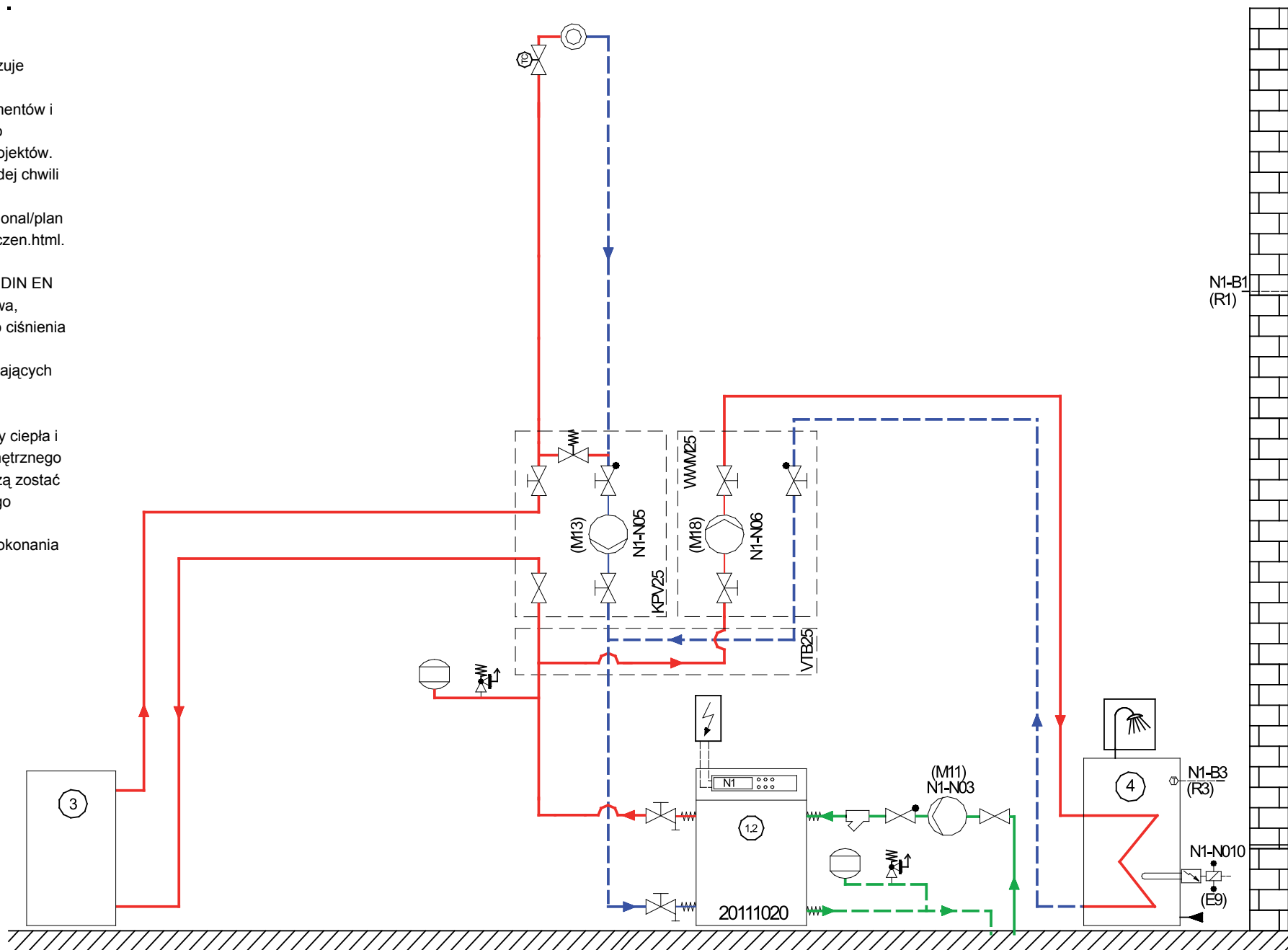
Wyposażenie dodatkowe źródła ciepła należy dobrać dla kolektorów ziemnych zgodnie z dokumentacją projektowania.

Ważna wskazówka:

Kombinacja komponentów i podana ilość przedstawia niewiązujące przykładowe urządzenie, które musi być sprawdzone i dopasowane według indywidualnych potrzeb. Wielkość pompy powinna zostać sprawdzona według spadku ciśnienia urządzenia i minimalnego przepływu wody grzewczej pompy ciepła.

Adnotacje:

Hydrauliczne połączenie obrazuje schematyczne przedstawienie niezbędnych do działania elementów i powinno służyć jako pomoc do przeprowadzenia własnych projektów. Aktualną wersję można w każdej chwili ściągnąć pod adresem www.dimplex.de/nc/pl/professional/planowanie-online/schematy-po3-czen.html. Nie zawiera ono wszystkich koniecznych zgodnie z normą DIN EN 12828 instalacji bezpieczeństwa, elementów utrzymania stałego ciśnienia oraz ewentualnie koniecznych dodatkowych urządzeń zamykających do prac konserwacyjnych i serwisowych. Nastawienia sterownika pompy ciepła i istniejącego ewentualnie zewnętrznego urządzenia regulującego muszą zostać dostosowane do przedłożonego schematu połączeń. Może wystąpić konieczność dokonania aktualizacji oprogramowania!



Legenda:

1.	Pompa ciepła
1.1	Pompa ciepła powietrze/woda
1.2	Pompa ciepła solanka/woda
1.3	Pompa ciepła woda/woda
1.4	Rewersyjna pompa ciepła powietrze/woda
1.5	Rewersyjna pompa ciepła solanka/woda
1.6	Rewersyjna pompa ciepła woda/woda
2.	Menedżer pompy ciepła
3.	Równoległy zbiornik buforowy
3.1	Zbiornik buforowy
4.	Zbiornik ciepłej wody
5.	Wymiennik ciepła wody w basenie
6.	Pasywna stacja chłodzenia z regulatorem N6
7.	Grzanie i ciche lub dynamiczne chłodzenie
8.	Konwektor wentylatorowy z podłączeniem 4 litrowym
9.	Wyłączny obieg chłodzenia
10.	Wyłączny obieg grzania
13.	Źródło ciepła
15.	Wieża hydrauliczna
16.	Ochrona przed oparzeniem
17.	Wieża hydrauliczna HWK 332

System rozdziału ciepłej wody:

DDV 32	Podwójny becznienny rozdzielacz (do 2,5 m ³ /h)*
EB KPV	Moduł rozszerzający dla rozdzielacza kompaktowego (do 2,0 m ³ /h)*
KPV 25	Moduł rozszerzający z zaworem przelewowym (do 1,3 m ³ /h)* w połączeniu z EB KPV (do 2,0 m ³ /h)*
MMB 25	Biwalentny moduł mieszający (do 2,0 m ³ /h)*
MMH 25	Moduł mieszający obiegu grzewczego
VTB 25	Belki rozdzielacza (do 2,5 m ³ /h)*
WWM 25	Moduł ciepłej wody / niemieszalny obieg grzewczy (do 2,5 m ³ /h)*

* zalecany max. przepływ wody grzewczej

Termika solaru:

SST 25	Stacja solarna ciepłej wody
SOLK 1204	Pole kolektora
SOLPU 1	Stacja słoneczna
SOLCU 1	Regulator solaru
SOLCU 2	Regulator solaru
T1	Czujnik temperatury (czujnik kolektora)
T2	Czujnik temperatury (zbiornik 1)
T3	Czujnik temperatury (zbiornik 2 /opcjonalna funkcja wskazania)

B3	termostat ciepłej wody
B4	termostat basenu
E9	Kolnierzowy grzejnik ciepłej wody
E10	Drugi generator ciepła (2 GC)
E10.1	Grzałka numikowa
E10.2	Kocioł olejowy/gazowy
E10.3	Kocioł na paliwa stałe
E10.5	Instalacja solarna
F7	Czujnik temperatury bezpieczeństwa
K20	Stycznik 2. generatora ciepła
K21	Stycznik grzejnika numikowego ciepłej wody
M11	Pierwotna pompa trybu grzania
M12	Pierwotna pompa trybu chłodzenia
M13	Pompa cyrkulacyjna ogrzewania biegu głównego
M14	pompa cyrkulacyjna ogrzewania 1. obiegu grzewczego
M15	Pompa cyrkulacyjna ogrzewania 2. obiegu grzewczego
M16	Dodatkowa pompa cyrkulacyjna
M17	Pompa cyrkulacyjna chłodzenia
M18	Pompa obiegowa ciepłej wody
M19	Pompa cyrkulacyjna basenu
MA	Mieszalnik otwarty
MZ	Mieszalnik zamknięty
M21/M22	mieszalnik
N1	Regulator ogrzewania
N2	Regulator chłodzenia rewersyjnych pomp ciepła
N3/N4	Stacje klimatyzacji pomieszczeń
N6	Regulator pasywnego chłodzenia
N12	Regulator solaru
R1	Czujnik zewnętrzny
R2/2.1	Czujnik na powrocie
R3	Czujnik ciepłej wody
R4	Czujnik na powrocie wody chłodzącej
R5	Czujnik temperatury 2. obiegu grzewczego
R9	Czujnik dopływu (ochrona przed mrozem)
R11	Czujnik dopływu wody chłodzącej
R13	Czujnik temperatury 3. obiegu grzewczego / biwalentny regeneracyjny
SMF	Filtr zanieczyszczeń
TC	Regulator temperatury w pomieszczeniu
Y5	Trójdrogowy zawór rozdzielczy
Y6	Zawór dwudrogowy
Y7	Trójdrogowy zawór mieszający
Y8	Zawór trójdrogowy (czas zamknięcia max. 10 sek.)
Y12	Zewnętrzny czterodrożny zawór przełączający